

HICON-Cinch Einbaubuchse Lötversion - rt

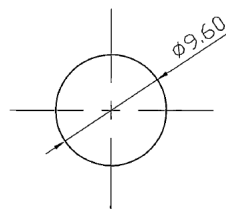
Verbindungstyp Cinch (RCA)
Geschlecht Weiblich

Elektrische Daten:

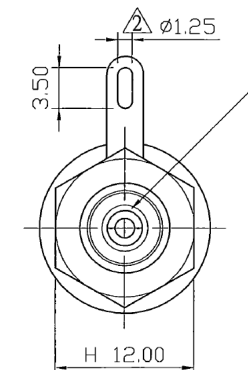
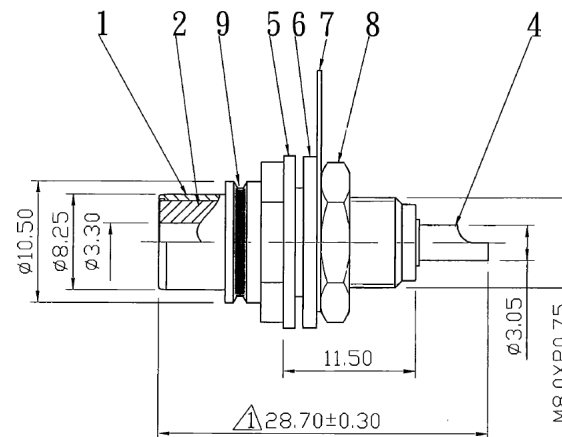
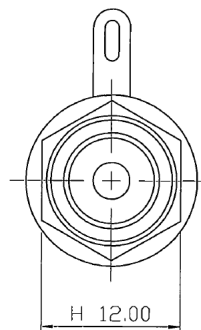
Durchgangswiderstand 0,55 mΩ
Durchschlagsfestigkeit 1,60 kV
Isolationswiderstand 5x10¹⁰Ω

Mechanische Daten:

Lebensdauer >1000 Steckzyklen
Anschlussart Lötkontakte



CASE HOLE DIMENSION



9	color ring	1	dripping	black/red/white	
8	nut	1	brass	gold	ZZNT0004BR-G
7	solder tab	1	bronze	gold	ZZST0001BZ-G
6	washer	1	plastic	black/red/white	
5	washer	1	plastic	black/red/white	WASHER-RJ-126-BK/RD/WE
4	contact pin	1	brass	gold	RJCP0003BR-G
3	insulator	1	PTFE	white	RJIR0004TF
2	insulator	1	PTFE	white	RJIR0003TF
1	body	1	brass	gold	RJBY0003BR-G
NO.	Description	Unit	Materials	Finish	Drawing No.

Artikelnummer: HI-CEF01-RED HICON-Cinch Einbaubuchse Lötversion - rt

echtvergoldet, PTFE-isoliert
Codierung rot

EAN-Code: 4049371802529

BENENNUNG: HI-CEF01-RED

GEZEICHNET: MZ

GEPRÜFT: FV

A4

DATUM: 17.11.2015

SEITE 1



WERKSTOFF:

SOMMER CABLE GmbH
Humboldtstraße 32-36
75334 Straubenhardt / Germany

Telefon: +49 (0)7082-49133-0
Support Tel: +49 (0)7082-49133-10
Fax: +49 (0)7082-49133-11
E-Mail: info@sommercable.com